



Loop Control®

Der Cut Pile Looper für die Verarbeitung von Softfibergarnen

Die Verarbeitung von Softfibergarnen mit feinsten Einzelfilamenten (< 6 DPF) stellt beim Tuftprozess neue Anforderungen an das Schneidverhalten der Tuftwerkzeuge. Mit herkömmlichen Werkzeugen wird die Schlinge vom Messer aus dem Schneidbereich gedrückt und nicht in einem Arbeitsgang geschnitten. Das Resultat ist eine ungleichmäßige Teppichoberfläche. Groz-Beckert bietet hierfür die Lösung: den Cut Pile Looper mit Loop Control®.

Merkmale und Besonderheiten:

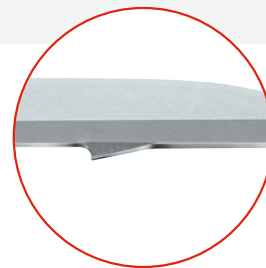
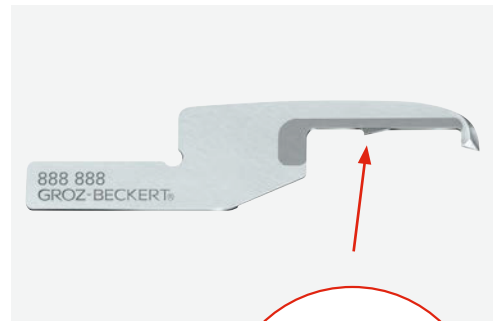
- Kontrollierte Führung jeder Schlinge in den Schneidbereich
- Fixierung der Schlinge durch Loop Control®
- Kontrollierter Schnitt der Schlinge mit einem Messerhub
- Mehrfach nachschleifbar
- Auch für Standardgarne geeignet

Vorteile/Kundennutzen:

- Gleichmäßige, hochwertige Teppichoberfläche
- Prozesssicherheit
- Universell einsetzbar
- Hohe Standzeiten im Groz-Beckert System
- Höhere Produktivität



Cut Pile Looper mit Loop Control® (staggered)



Trendige Teppichböden aus Softfibergarnen

GROZ-BECKERT

Schmeing GmbH & Co. KG

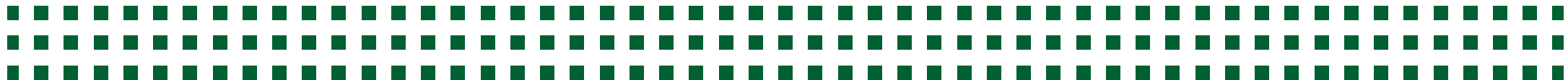
Ostring 26, 46348 Raesfeld, Deutschland

Telefon +49 2865 909-200

Telefax +49 2865 909-5200

contact-tufting@schmeing.com

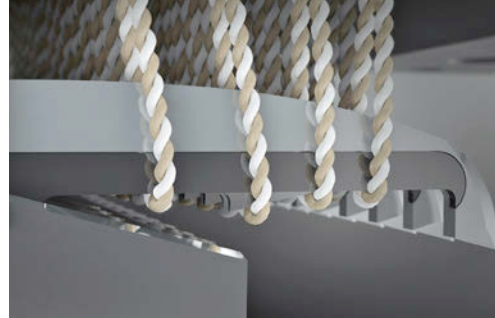
www.groz-beckert.com



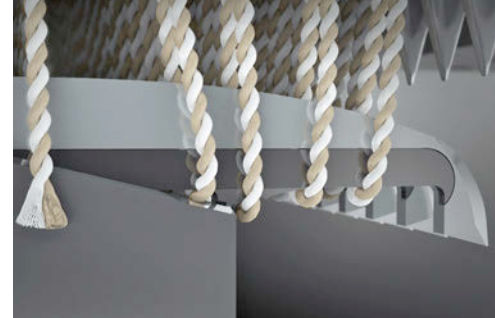
Funktionsprinzip Cut Pile Looper mit Loop Control®



Schlingenaufnahme erfolgt durch den Greifer



Schlinge gleitet in den Schneidbereich



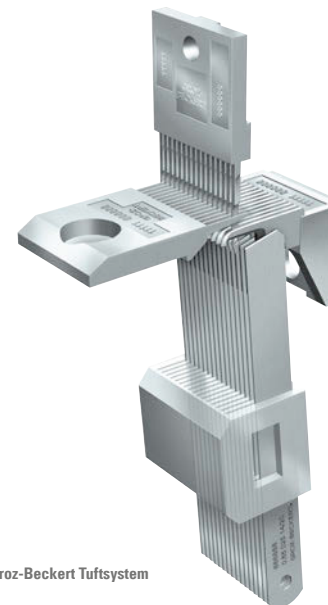
Vollständiger und kontrollierter Schnitt der fixierten Schlinge mit einem Messerhub



Gleichmäßiger Schnitt und homogenes Warenbild durch die Option Loop Control®

Der Groz-Beckert Systemgedanke in der Tuftingtechnologie – aufeinander abgestimmte Komponenten für langfristige stabile Prozesssicherheit und optimiertes Schneidverhalten.

Alles aus einer Hand – Groz-Beckert setzt mit dem Systemgedanken den Standard. Als Hersteller aller Tuftingwerkzeuge (Tuftingnadel, Tuftingmesser, Greifer/Looper und Rietfinger) kombiniert Groz-Beckert aufeinander abgestimmte Materialien, Toleranzen und Funktionen. Das perfekte Zusammenspiel der Tuftingwerkzeuge garantiert ein optimales Warenbild, Prozesssicherheit, minimales Verschleißverhalten und somit ein hervorragendes Preis-Leistungs-Verhältnis.



Groz-Beckert Tuftsystem



Cut Pile Looper Modul mit Loop Control®